

Bolig Akustikk

Vedlikehold

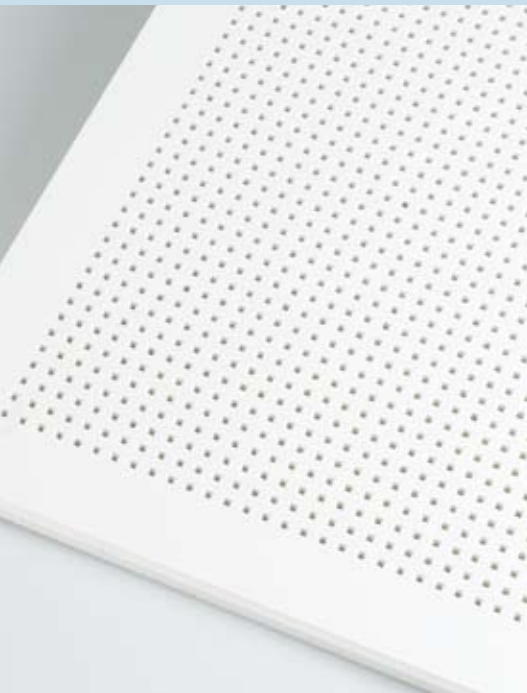
Inneklima

Brann

Miljø

Styrke

Lysrefleksjon



Boligakustikk & Design

Det er mere reglen enn unntaket, at man i kjøkken/allrom og stue har stor takhøyde, som gir lys og luft – komfort for øye og sjel.

Jo høyere det er til taket, jo lengre tid tar det før lyden dør ut i rommet.

Fliser, tregulv og vegger av tegl eller ulike typer av betong er alle harde overflater, som forsterker lyden i rommet. Akustikk handler om, hvor lang tid lyden bruker på å miste sin energi.

Dårlig akustikk betyr:

- Det er anstrengende å føre en normal samtale
- Barn som leker føles som støy
- Lydanlegg virker ikke optimalt p.g.a. lang etterklangstid

Løsningen er å tilføre rommet lydabsorberende materialer som for eksempel perforerte gipsplater.

Disse kan integreres i tak og vegg. Danoline anbefaler for å oppnå et behaglig akustisk inneklima:

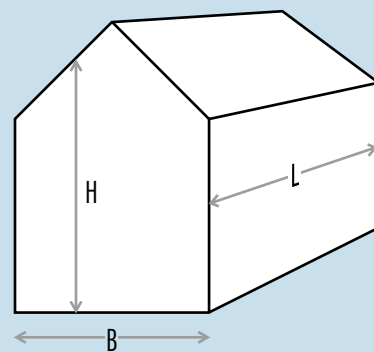
Dimensjonering av den akustiske kledning i henhold til nedenstående formel.



Rommets volum i m³ x 0,18 = nødvendige antall m² med akustikkregulerende materiale.

De perforerte platene bør være jevnt fordelt i rommet av hensyn til rommets design og funksjon.

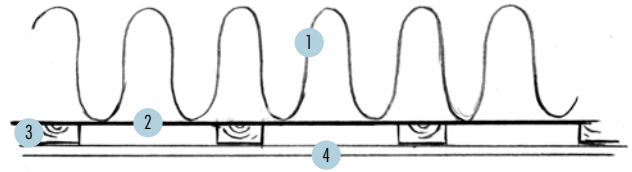
Er det høye rom (større høyde enn bredde) bør det være akustikkregulering på veggene.



$$VOL = H \times L \times B$$

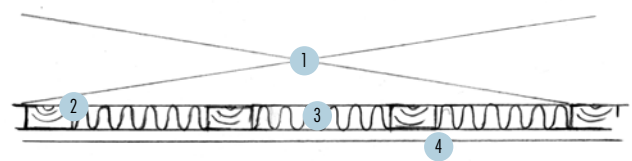
De perforerte platene kan integreres som en del av takkonstruksjonen.

1. Sperrekonstruksjon
2. Dampsperre
3. Lekter
4. Perforerte gipsplater



... eller de kan monteres som en påføring.

1. Eksisterende takkonstruksjon
2. Lekter
3. Mineralullsinlegg (anbefalt min. 50mm)
4. Perforerte gipsplater



Danoline anbefaler Designpanel eller Tectopanel med microperforering



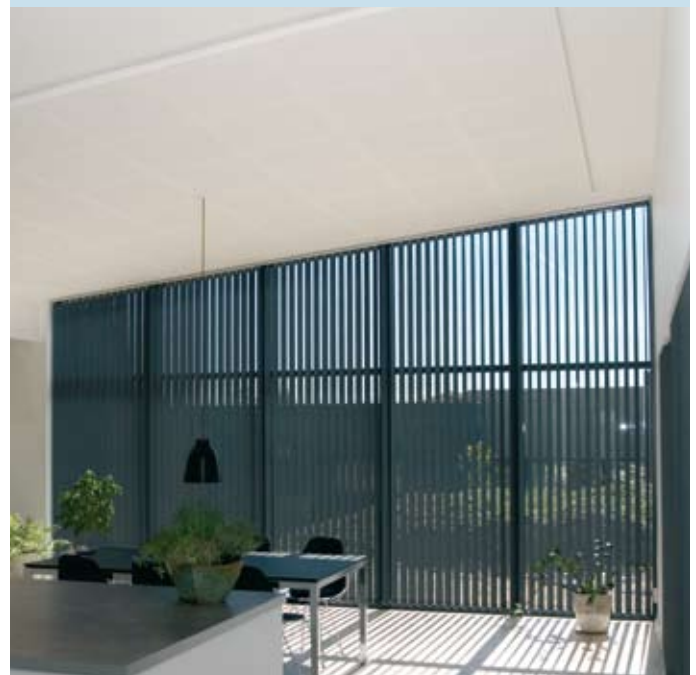
Design panel finnes i to størrelser – 90 x 270 cm og 120 x 240 cm, Det skal foretas skjøtsparkling av plateskjøtene, og deretter malebehandling.

Som standard leveres platene med forsenket langkant og rett kortkant. Platene kan bestilles med forsenket kant på alle fire sidene.

Tectopanel Micro leveres i format 60x60 cm.

Platen leveres med avfasete kanter på alle fire sidene.

De fasete kantene har den fordel, at det ikke skal foretas skjøtsparkling. Etter behandling på byggeplass skal det kun flekksparkles av skruerhull, og deretter malebehandling.





Vedlikehold – Gips kan males flere ganger(om igjen)

Inneklima – Gir et sunt inneklima

Brann – Gips kan ikke brenne

Miljø – Gips kan resirkuleres

Styrke – Gips er trykkfast og formstabil

Lysrefleksjon – Perforert gipsplate gir god lysspredning

danoline[®]
creating expressive ceilings

www.danoline.com

Part of the **knauf** group

Norgips Norge AS · Salg og teknisk service

Postboks 655 Strømsø · 3003 Drammen

Tel.(+47) 33 78 48 00 · Faks (+47) 33 78 48 51